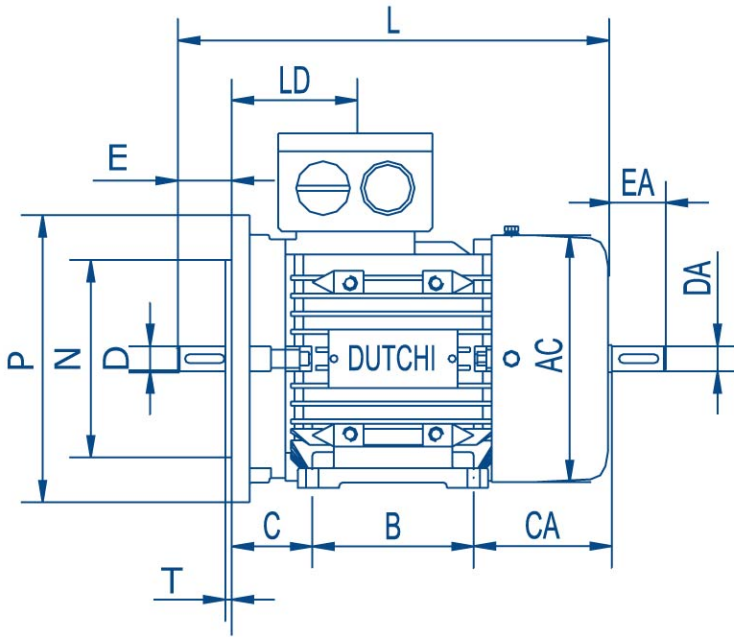


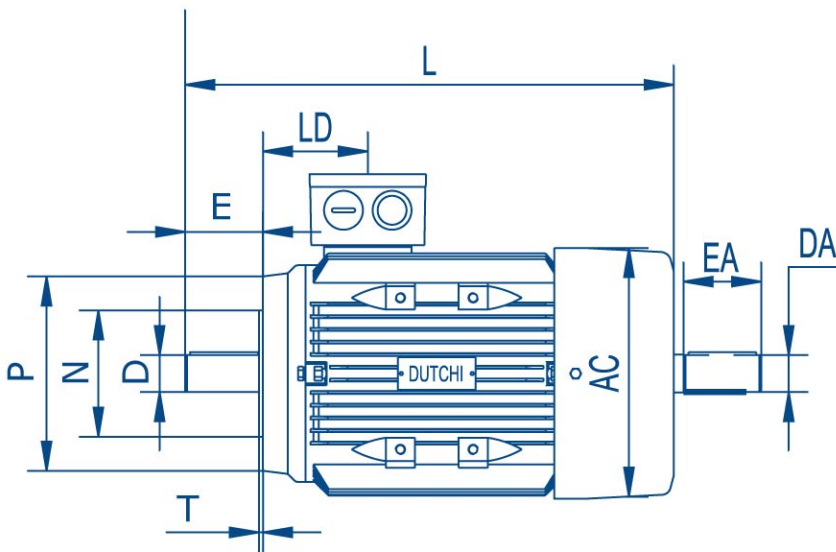
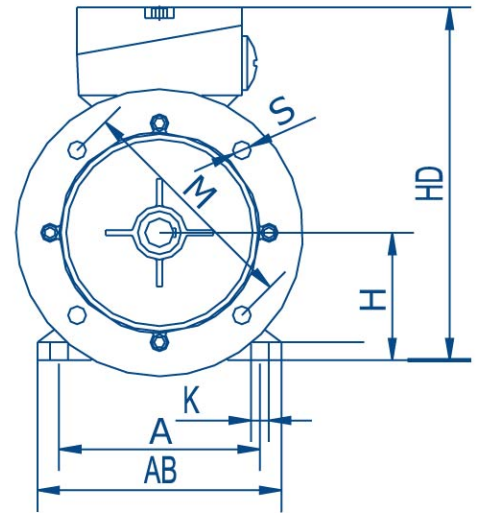
dimensions in mm		DMA / DMS / DM2 (IEC dimensions)															
Type	Poles	A	B	C	D	DA	E	EA	F	G	GA	GD	CB	H	K	Eye Bolt	IPE
DMA / DMS 56 K / G	2 - 4	90	71	36	9j6	9j6	20	20	3	7,2	10,2	3	M3	56	6	-	1 x M16*1,5
DMA / DMS 63 K / G		100	80	40	11j6	11j6	23	23	4	8,5	12,5	4	M4	63	7		
DMA / DMS / DM2 71 K / G	2 - 6	112	90	45	14j6	14j6	30	30	5	11	16	5	M5	71			2 x M25*1,5
DMA / DMS / DM2 80 K / G		125	100	50	19j6	19j6	40	40	6	15,5	21,5	6,0	M6	80	10		
DMA / DMS / DM2 90 S	2 - 8	140		56	24j6	24j6	50	50	8	20	27	7	M8	90			2 x M32*1,5
DMA / DMS / DM2 90 L		125															
DMA / DMS / DM2 100 L / Lx		160	140	63	28j6	28j6	60	60		24	31		M10	100	12	M8	
DMA / DMS / DM2 112 M		190		70										112			
DMA / DMS / DM2 132 S / Sx		216		89	38k6	38k6	80	80	10	33	41	8	M12	132		M10	
DMA / DM2 132 M / Mx			178														
DMA 160 M / Mx		254	210	108	42k6	42k6	110	110	12	37			M16	160	15	M12	2 x M40*1,5
DMA 160 L			254														

dimensions in mm		DMA								DMS				DM2				
Type	Poles	AB	AC	HD	L	L*	LD	LD*	AB	AC	HD	L	AB	AC	HD	L	LD	
DMA / DMS 56 K / G	2 - 4	110	120	156	195	195	58	53	108	115	156	192						
DMA / DMS 63 K / G		120	130	173	215	215	61	61	120	130	176	212						
DMA / DMS / DM2 71 K / G	2 - 6	132	145	188	240	254	67	67	132	145	194	255	145	145	190	255	100	
DMA / DMS / DM2 80 K / G		160	165	217	290	290	80	80	157	165	223	290	160	165	225	285	116	
DMA / DMS / DM2 90 S	2 - 8	175	185	235	310	310	183	183	172	185	240	335	175	180	240	310	128	
DMA / DMS / DM2 90 L					335	365										335		
DMA / DMS / DM2 100 L / Lx		196	205	252	368	386	79	79	196	205	260	445	200	205	280	380	144	
DMA / DMS / DM2 112 M		220	230	292	395	395	88	88	222	230	295	453	235	225	295	395	150	
DMA / DMS / DM2 132 S / Sx	252	270	325	436	436	94	94						270	265	335	465	175	
DMA / DM2 132 M / Mx				474	500												505	
DMA 160 M / Mx	290	320	390	640	640	136	136											
DMA 160 L																		

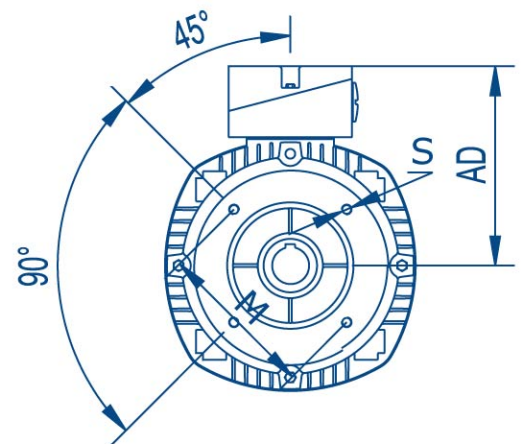
\* High output motors, longer stator frame



**B5 Flange**



**B14 Flange**



dimensions in mm

Type	Poles	D	E	B5 Flange					B14 Small Flange (B14A)					B14 Large Flange (B14B)				
				M	N	P	S	T	M	N	P	S	T	M	N	P	S	T
DMA / DMS 56 K / G	2 - 4	9j6	20	100	80	120	4Ø7	3,0	65	50	80	M5	2,5	85	70	105	M6	2,5
DMA / DMS 63 K / G		11j6	23	115	95	140	4Ø10		75	60	90			100	80	120		3
DMA / DMS / DM2 71 K / G	2 - 6	14j6	30	130	110	160		3,5	85	70	105	M6		115	95	140	M8	
DMA / DMS / DM2 80 K / G	2 - 8	19j6	40	165	130	200	4Ø12		100	80	120		3	130	110	160		3,5
DMA / DMS / DM2 90 S		24j6	50						115	95	140	M8						
DMA / DMS / DM2 90 L																		
DMA / DMS / DM2 100 L / Lx		28j6	60	215	180	250	4Ø15	4	130	110	160		3,5	165	130	200	M10	
DMA / DMS / DM2 112 M																		
DMA / DMS / DM2 132 S / Sx		38k6	80	265	230	300			165	130	200	M10		215	180	250	M12	4
DMA / DM2 132 M / Mx																		
DMA 160 M / Mx		42k6	110	300	250	350	4Ø19	5	215	180	250	M12	4	265	230	300	M16	5
DMA 160 L																		

Flange B14B (large) DMA 100-160 in cast iron