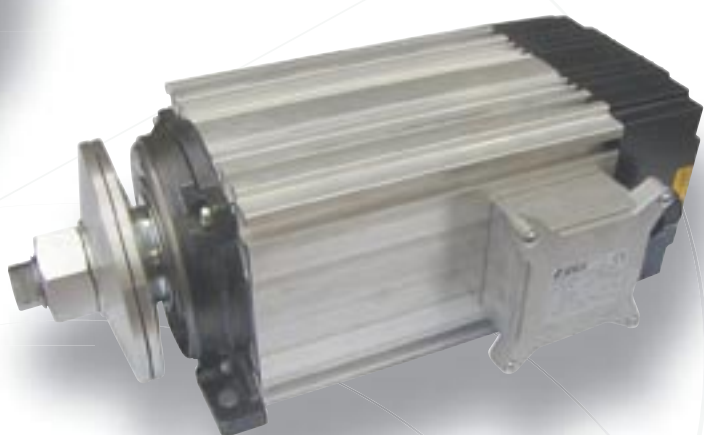


**MR71****MR80**

MR71

I motori ribassati della serie MR71 sono disponibili sia nella versione monofase che trifase. Possono montare, su richiesta, un freno in corrente continua.

The flat motors MR71 series are available both as single-phase and three-phase. They can be equipped, on request, with a DC brake.

MR80

I motori ribassati della serie MR80 sono disponibili solo nella versione trifase. Possono montare, su richiesta, un freno in corrente continua.

The flat motors MR80 series are three-phase motors only. They can be equipped, on request, with a DC brake.

serie**MR****series**

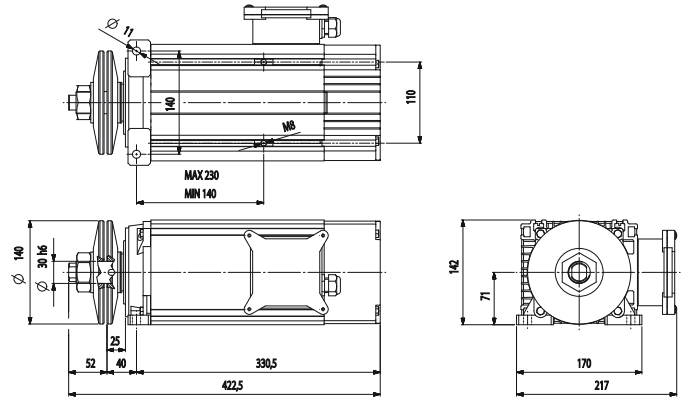
MR71

La potenza espressa è riferita ad un servizio S1 e S6-60%
 The given output refers to S1 and S6-60% duty cycle

dati tecnici - technical data



Motore	single-phase 230 V		three-phase 400 V				
	9G071090	9G071130	9G071120	9G071140	9H071110	9H071130	
	4 poli / 4 poles		2 poli / 2 poles		4 poli / 4 poles		
P_N S1	Kw	0,75	1,5	3	3,5	1,5	2
P_N S6-60%	Kw	1,1	1,85	4	4,5	1,85	2,4
n	r.p.m.	1380	1400	2840	2840	1400	1400
η	%	69	72	82	82	78	79
cosφ		0,97	0,98	0,84	0,84	0,78	0,78
I_N S1	A	6	10,5	6,7	7,5	4	4,9
I_N S6-60%	A	7,8	12,5	8,7	9,5	4,6	5,5
I_{SP} / I_N		2,6	2,4	6,2	6,2	4,7	5
M_N	nm	7,6	12,7	9,6	12,9	11,8	14
M_{SP} / M_N		0,6	0,7	2,3	2,3	2,3	2,3
Peso-Weight	kg	16	23	17,9	24	21	23



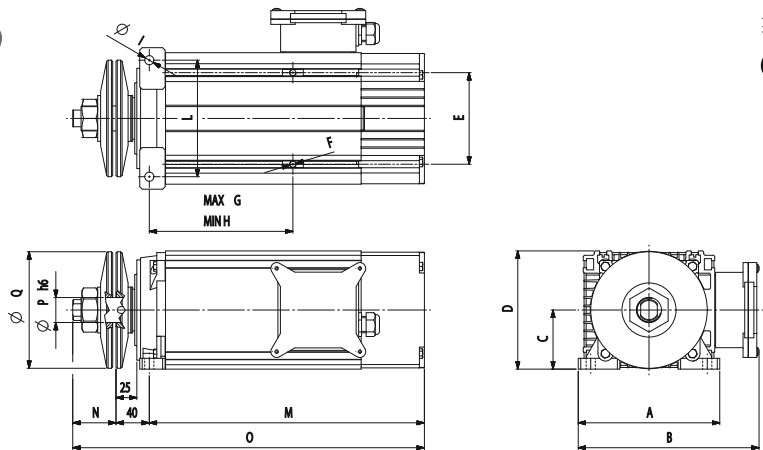
MR80

La potenza espressa è riferita ad un servizio S1 e S6-60%
 The given output refers to S1 and S6-60% duty cycle

dati tecnici - technical data



Motore	single-phase 230 V		three-phase 400 V			
	9G080140	9G080220	9H080120	9H080140	9H080220	
	2 poli / 2 poles		4 poli / 4 poles			
	MR80S	MR80M	MR80S	MR80S	MR80M	
P_N S1	Kw	5	7,5	2,5	3,5	4,5
P_N S6-60%	Kw	6	9	3,5	4	5
n	r.p.m.	2840	2840	1400	1400	1420
η	%	83	84	0,79	81	82
cosφ		0,85	0,86	0,79	0,80	0,81
I_N S1	A	10	15	5,7	8	11
I_N S6-60%	A	11,9	17	7,9	8,9	12
I_{SP} / I_N		7	7	5,3	5,5	6
M_N	nm	17,7	23,9	19,1	25,5	35
M_{SP} / M_N		2,2	2,2	2,2	2,3	2,3
Peso-Weight	kg	33	43	17,9	32	43,2



	A	B	C	D	E	F	G	H	I	L	M	N	O	P	Q
MR80S	197	260	80	160	120	M10	245	155	13	160	350,5	58,5	449	40	158
MR80M	197	260	80	160	120	M10	325	235	13	160	430,5	58,5	529	40	158